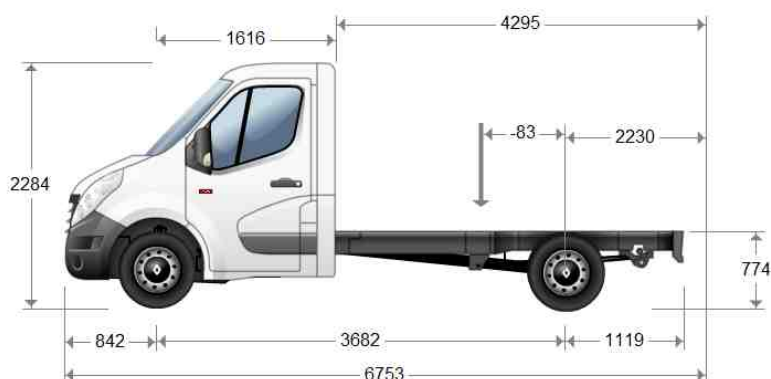


**MASTER 3T5 CCAB STD RWD 145EVI - DMC 3,5 T /****Możliwość napędu 4x4****DŁUGOŚCI**

Rozstaw osi		mm	3,682
	(F / BEP L011)	mm	3682
Długość do zabudowy	maks. (Wmax / BEP L105)	mm	4295
	min (Wmin / BEP L105)	mm	3184
Zwis tylny nadwozia	maks. (Xmax: BEP L017)	mm	2230
	mini (Xmin / BEP L017)	mm	1119
Maksymalna długość pojazdu (Z)	(Zmax / BEP L001)	mm	6753
Minimalna długość pojazdu (Z)	(Zmin / BEP L001)	mm	5643
Całkowita długość podwozia	(A / BEP L032+L016)	mm	5643
Zwis przedni	(H / BEP L016)	mm	842
Początek zabudowy	(B / BEP L102)	mm	1616
Zwis tylny	podwozie	mm	1119

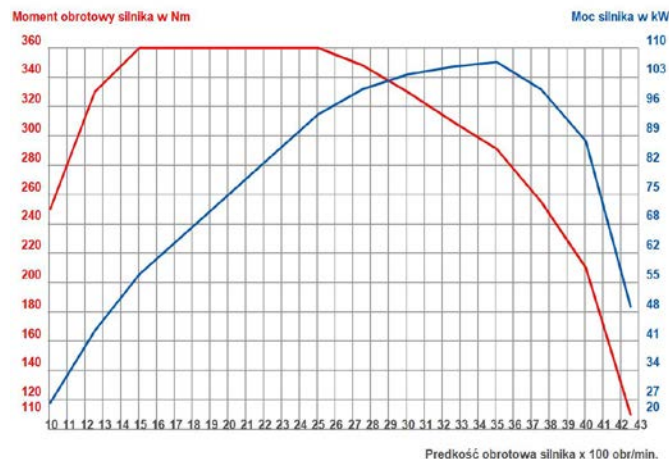


Maciej Lesniewski

Telefon komórkowy: +48 601 311 941  
maciej.lesniewski@volvo.comVolvo Polska Sp.z o.o. Sam.Ciezarowe  
Telefon: +48(22)3834500  
Faks: +48(22)3834501  
www.renault-trucks.com

## SILNIK

**Moc maksymalna: 107 kW przy 3500 obr/min**  
**Moment maks.: 360 Nm przy 1500 do 2500 obr/min**



## MOST TYLNY

*Blokada mechanizmu różnicowego*

## KABINA

### Wnętrze kabiny:

Kabina 3 miejscowa.  
 Radioodtwarzacz Bluetooth tel. i audio, gniazda USB i jack  
*Środkowe oparcie ławki składane z obrotowym stolikiem*  
*Schówek pod siedziskiem*  
 Klimatyzacja  
*Tapicerka ścianki działowej*  
 Wycieraczki z 3 prędkościami pracy i spryskiwaczami.

*Regulator prędkości z ogranicznikiem prędkości na kierownicy.*  
 Wspomaganie racjonalnego prowadzenia

*Światła przeciw mgłowe*

## RAMA

DMC=3,5T / DMCZ=6T

## ZBIORNIK PALIWA

*Pojemność zbiornika: 80 litrów (tj. 66 kg ON)*

## AdBlue

Zbiornik AdBlue z tworzywa 22 litry

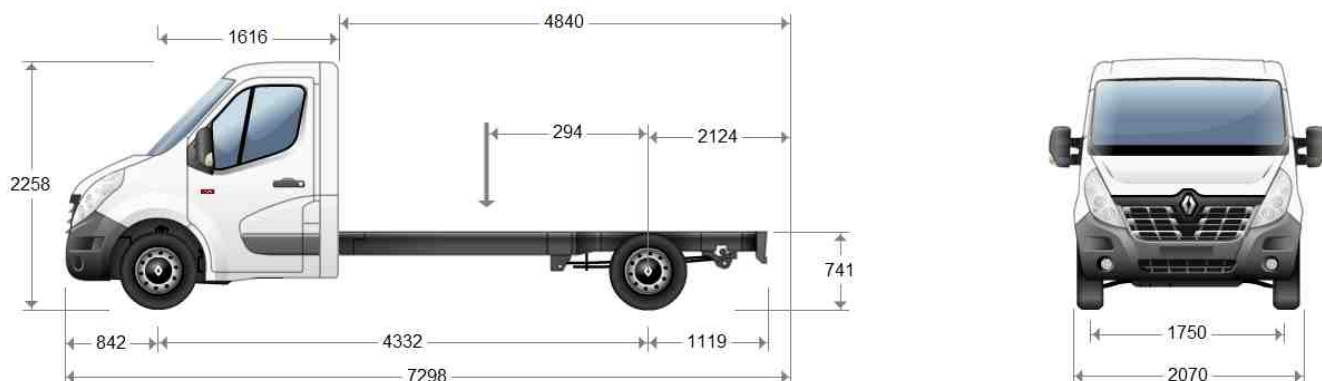


Maciej Lesniewski

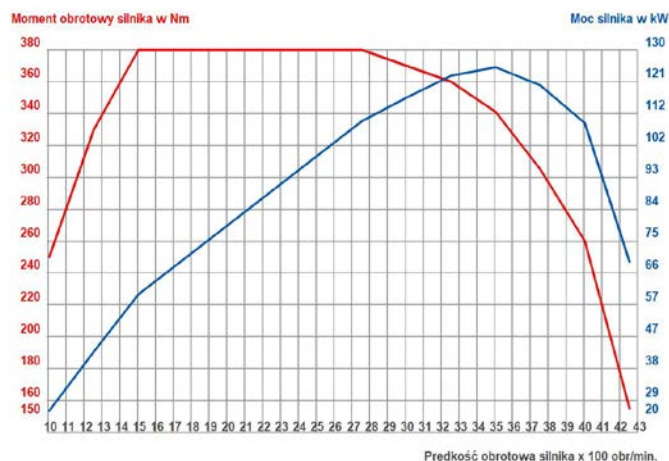
Telefon komórkowy: +48 601 311 941  
 maciej.lesniewski@volvo.com

Volvo Polska Sp.z o.o. Sam.Ciezarowe  
 Telefon: +48(22)3834500  
 Faks: +48(22)3834501  
 www.renault-trucks.com



**MASTER 3T5 CCAB STD FWD 170E6 - DMC 3,5 T /****DŁUGOŚCI**

Rozstaw osi		mm	4,332
	(F / BEP L011)	mm	4332
Długość do zabudowy	maks. (Wmax / BEP L105)	mm	4840
	min (Wmin / BEP L105)	mm	3834
Zwis tylny nadwozia	maks. (Xmax / BEP L017)	mm	2124
	mini (Xmin / BEP L017)	mm	1119
Maksymalna długość pojazdu (Z)	(Zmax / BEP L001)	mm	7298
Minimalna długość pojazdu (Z)	(Zmin / BEP L001)	mm	6293
Całkowita długość podwozia	(A / BEP L032+L016)	mm	6293
Zwis przedni	(H / BEP L016)	mm	842
Początek zabudowy	(B / BEP L102)	mm	1616
Zwis tylny	podwozie	mm	1119

**SILNIK****Moc maksymalna: 125 kW przy 3500 obr./min****Maksymalny moment obrotowy: 380 Nm od 1500 do 2750 obr./min**

Maciej Lesniewski

Telefon komórkowy: +48 601 311 941  
maciej.lesniewski@volvo.comVolvo Polska Sp.z o.o. Sam.Ciezarowe  
Telefon: +48(22)3834500  
Faks: +48(22)3834501  
www.renault-trucks.com

## Wnętrze kabiny:

Kabina 3 miejscowa.

Radiodtwarzacz Bluetooth tel. i audio, gniazda USB i jack

Bez tachografu

*Fotel kierowcy amortyzowany.*

*Środkowe oparcie ławki składane z obrotowym stolikiem*

*Schówek pod siedziskiem*

Klimatyzacja

*Tapicerka ścianki działowej*

## ZBIORNIK PALIWA

---

Pojemność głównego zbiornika: 105 litrów.

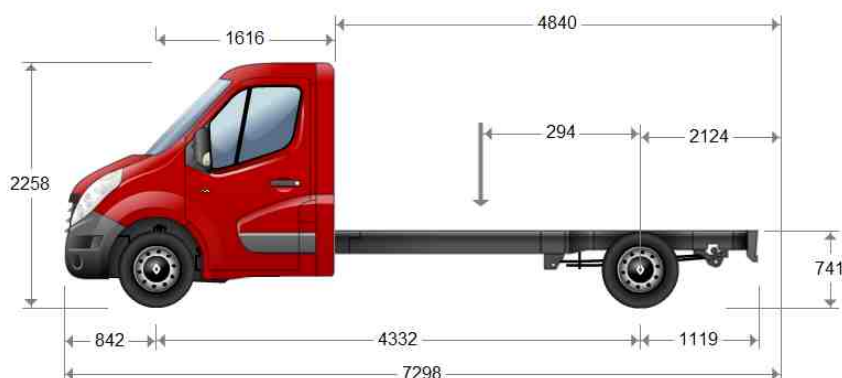


Maciej Lesniewski

Telefon komórkowy: +48 601 311 941  
maciej.lesniewski@volvo.com

Volvo Polska Sp.z o.o. Sam.Ciezarowe  
Telefon: +48(22)3834500  
Faks: +48(22)3834501  
www.renault-trucks.com

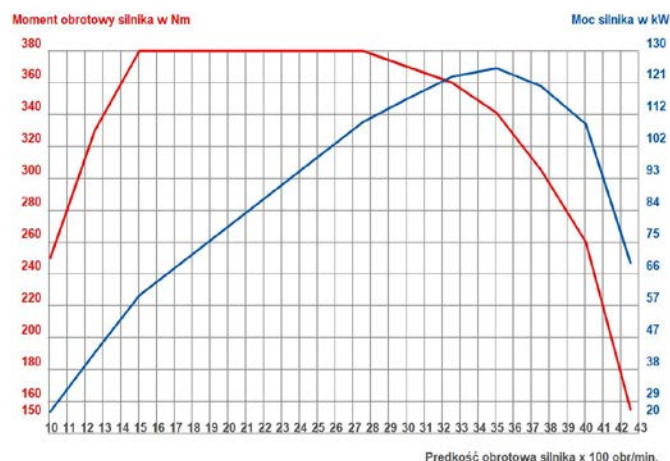


**MASTER 3T5 CCAB STD FWD 170E6 - DMC 3,5 T /****DŁUGOŚCI**

Rozstaw osi		mm	4,332
	(F / BEP L011)	mm	4332
Długość do zabudowy	maks. (Wmax / BEP L105)	mm	4840
	min (Wmin / BEP L105)	mm	3834
Zwis tylny nadwozia	maks. (Xmax / BEP L017)	mm	2124
	mini (Xmin / BEP L017)	mm	1119
Maksymalna długość pojazdu (Z)	(Zmax / BEP L001)	mm	7298
Minimalna długość pojazdu (Z)	(Zmin / BEP L001)	mm	6293
Całkowita długość podwozia	(A / BEP L032+L016)	mm	6293
Zwis przedni	(H / BEP L016)	mm	842
Początek zabudowy	(B / BEP L102)	mm	1616
Zwis tylny	podwozie	mm	1119

**SILNIK**

**Moc maksymalna: 125 kW przy 3500 obr./min**  
**Maksymalny moment obrotowy: 380 Nm od 1500 do 2750 obr./min**



Maciej Lesniewski

Telefon komórkowy: +48 601 311 941  
 maciej.lesniewski@volvo.com

Volvo Polska Sp.z o.o. Sam.Ciezarowe  
 Telefon: +48(22)3834500  
 Faks: +48(22)3834501  
 www.renault-trucks.com



## Wnętrze kabiny:

Kabina 3 miejscowa.

Radioodtwarzacz Bluetooth tel. i audio, gniazda USB i jack

*Fotel kierowcy amortyzowany.*

*Środkowe oparcie ławki składane z obrotowym stolikiem*

*Schówek pod siedziskiem*

Klimatyzacja

*Tapicerka ścianki działowej*

## Deska rozdzielcza:

*Regulator prędkości z ogranicznikiem prędkości na kierownicy.*

*Światła przeciw mgłowe*

## Zawieszenie tylne

***Zawieszenie pneumatyczne sterowanie zdalnie***

***Maksymalny skok: +55 / -70***

***Blokada osi, aby zachować położenie wyższe niż 0 z obciążeniem***

## ZBIORNIK PALIWA

Pojemność głównego zbiornika: 105 litrów.

Napęd na koła przednie



Maciej Lesniewski

Telefon komórkowy: +48 601 311 941  
maciej.lesniewski@volvo.com

Volvo Polska Sp.z o.o. Sam.Ciezarowe  
Telefon: +48(22)3834500  
Faks: +48(22)3834501  
www.renault-trucks.com

